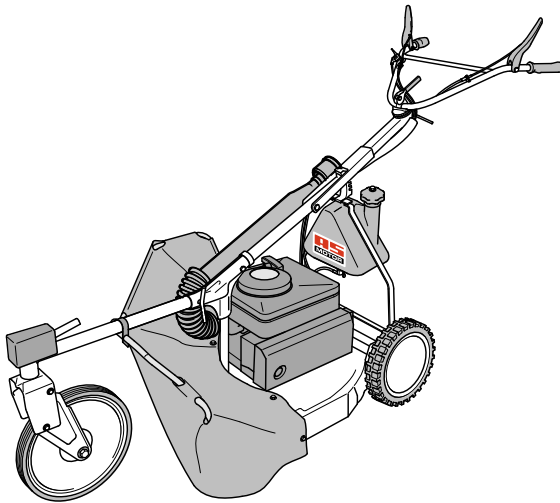




Uputstvo za rukovanje



Allmäher®

AS 21 2T ES, AS 26 2T ES

Od serijskog broja: AS 21 2T ES: 034819010001, AS 26 2T ES: 034919010001

Izdanje: 28.01.2019, V2.0

sr-Prevod

Napomene o uputstvu za rukovanje

Poštovana korisnice, poštovani korisniče,

čestitamo vam na odluci za kupovinu. Sa ovim uređajem dobili ste pouzdan i kvalitetan proizvod firme „AS-Motor Germany“.

Ovaj proizvod je proizveden prema modernom postupku proizvodnje i u skladu sa opsežnim merama za obezbeđenje kvaliteta. Jer tek ako ste zadovoljni sa svojim uređajem, naš cilj je postignut.

Ovo uputstvo za rukovanje sadrži važne napomene koje će vam pomoći da izbegnete opasnosti i da povećate pouzdanost i vek trajanja proizvoda.



Pročitajte uputstvo za rukovanje ovim uređajem. Predajte ovo uputstvo za rukovanje i drugim korisnicima uređaja.

Kontakt

Ukoliko imate pitanja u vezi sa uređajem, obratite se vašem prodavcu.

Listu internacionalnih AS partnera možete pronaći na stranici: www.as-motor.de.

Podaci o uređaju

Unesite sledeće podatke o vašem uređaju. Prilikom poručivanja rezervnih delova, stručnom prodavcu saopštite serijski broj i broj motora.

Serijski broj (iz sertifikata proizvođača ili sa tipske pločice):

Broj motora:

Datum kupovine:

Adresa prodavca:

Namenska upotreba

Uređaj je namenjen isključivo za sečenje trave i sličnih biljaka na negovanim površinama pri održavanju zemljišta, u šumarstvu i pejzažnoj arhitekturi, koje se kose barem jednom godišnje. Drvenasto rastinje sme da bude najviše staro najmanje godinu dana.

Koristite ugradne uređaje i alat za sečenje koje je odobrila firma „AS-Motor Germany“.

Svaka drugačija upotreba nije dozvoljena.

Obratite pažnju na uputstva u poglavlju „Održavanje“. U suprotnom, biće ugrožena radna bezbednost.

Korisnik uređaja je odgovoran za nezgode ili štete, koje pretrpe druge osobe ili njihova imovina.

Uređaj naročito **ne** sme da se koristi:

- za sečenje predmeta, kamenja, šljunka ili komada drveta.
- za trimovanje žbunja, živice i šipražja.
- za sečenje biljaka u balkonskim saksijama, žardinjerama ili na krovovima.
- za čišćenje (usisavanje) staza.
- kao sekač za sitnjenje sečenog drveta i živice.
- kao pogonski agregat za radne alate koje nije odobrio „AS-Motor Germany“ i za complete alata svih vrsta.

Sadržaj

Napomene o uputstvu za rukovanje	2	Održavanje	19
Kontakt	2	Pregled održavanja.....	20
Podaci o uređaju	2	Čišćenje uređaja.....	22
Namenska upotreba	2	Osnovna inspekcija.....	22
Objašnjenja simbola	4	Podmazivanje mazivom.....	22
Simboli u uputstvu.....	4	Održavanje motora.....	22
Upozorenja.....	4	Provera svećice za paljenje.....	23
Pločice na uređaju.....	4	Održavanje filtera za vazduh.....	23
Bezbednosne napomene	6	Provera voznog pogona.....	24
Informišite se!.....	6	Provera noža.....	24
Ograničenja u pogledu korisnika i radnog vremena.....	6	Provera motorne kočnice.....	25
Bezbedno postupanje sa gorivom.....	6	Konstrukcija	26
Provera uređaja pre upotrebe.....	7	Obim isporuke.....	26
Opasno područje.....	7	Raspakivanje.....	26
Oprez pri radu.....	8	Vodeća prečaga i upravljač.....	26
Pre košenja.....	8	Zaštitna marama i zakretni točak.....	27
Oprez pri košenju.....	8	Pričvršćenje filtera za vazduh.....	28
Oprez na padinama.....	9	Okačite ručicu startera.....	28
Nakon rada.....	10	Skladištenje	28
Oprez pri održavanju i popravci.....	10	Čuvanje.....	28
Opis uređaja	11	Duže skladištenje.....	28
Komandni elementi	12	Ponovno puštanje u rad.....	28
Napomene o košenju	13	Rezervni delovi	29
Pre pokretanja	13	Potrošni delovi	29
Korišćeno gorivo.....	13	Odlaganje na otpad	29
Sipanje goriva.....	14	Garancija	29
Podešavanje visine sečenja.....	14	Moguće smetnje	30
Aretiranje zakretnog točka.....	15	Odnosi mešanja goriva u 2-taktnim uređajima	32
Startovanje	16	Tehnički podaci	33
Startovanje uređaja.....	16	Pribor	34
Vožnja	16	Promena brzine vožnje.....	34
Vožnja.....	16	Izjava o usaglašenosti	35
Okretanje.....	16		
Isključivanje i odlaganje	17		
Transport	17		
Utovar.....	17		
Istovarjanje uređaja.....	18		

Objašnjenja simbola

Simboli u uputstvu

Kao napomena za posebne opasnosti, u ovom uputstvu za rukovanje se upotrebljavaju sledeći simboli.



Upozorenje.
Ovi simboli ukazuju na posebne opasnosti



Znaci zabrane.
Ovi simboli ukazuju na zabranjene radnje.



Znaci naredbe.
Ovi simboli ukazuju na potrebe mere zaštite.

Upozorenja.

U ovom uputstvu za rukovanje su označena upozorenja na osnovu signalnih reči. U nastavku se navodi, na koje opasnosti i moguće posledite ukazuju signalne reči.

Opasnost

Neposredno preteća opasnost

Označava neposrednu opasnost sa **visokim** rizikom, koja za posledicu može da ima smrt ili teške telesne povrede, ako se ne izbegne.

Upozorenje

Opasna situacija

Označava moguću opasnost sa **srednjim** rizikom, koja za posledicu može da ima (teške) telesne povrede, ako se ne izbegne.

Oprez

Opasna situacija

Označava moguću opasnost sa **manjim** rizikom, koja za posledicu može da ima srednje telesne povrede, ako se ne izbegne.

Pažnja

Opasnost od materijalnih šteta

Označava moguću opasnost od oštećivanja uređaja i njegovog okruženja.

Pločice na uređaju

Na uređaju se nalaze sledeći znakovi, koji treba da ukažu na to da pri upotrebi uređaja treba da budete oprezni i pažljivi:



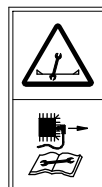
Rad na uređaju zahteva poseban oprez.
Pre korišćenja uređaja pročitajte uputstvo za rukovanje.



Opasnost od povreda!
Uverite se da se niko ne zadržava u opasnom području oko uređaja. Mogu da se razlete predmeti. Opasno područje se proteže na najmanje 50 metara.



Brzo rotirajući nož može da prouzrokuje povrede opasne po život ili velike materijalne štete!
Držite ruke i noge na udaljenosti od noža ako je uređaj u pogonu.



Pre radova na popravci i održavanju izvucite utikač svećica za paljenje.



Očistite rešetku ventilatora! Vazduh za hlađenje motora se usisava kroz rešetku ventilatora na poklopcu motora. Celu površinu uvek držite slobodnu i otvorenu!



Buka je štetna po zdravlje. Koristite lična sredstva za zaštitu od buke da biste izbegli oštećenje sluha.



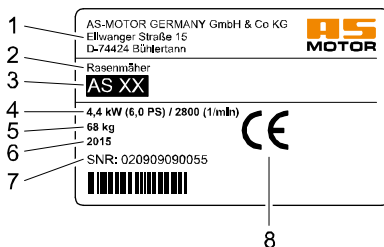
Vrele površine. Nemojte dodirivati motor ili zvučnu izolaciju. Oni se tokom rada jako zagrevaju i možete da se opečete na njima.



Nikada nemojte prskati uređaj mlazom vode ili visokopritisnim čistačem.

Tipaska pločica

Na tipskoj pločici uređaja nalaze se podaci o tipu uređaja i o tehničkim podacima.



- 1 Naziv i adresa proizvođača
- 2 Oznaka uređaja
- 3 Oznaka tip
- 4 Nominalni kapacitet u kW / Broj obrtaja motora
- 5 Težina
- 6 Godina proizvodnje
- 7 Serijski broj
- 8 CE oznaka

Bezbednosne napomene

Informišite se!

Pažljivo pročitajte ovo uputstvo za rukovanje. Upoznajte se sa komandnim elementima i ispravnom upotrebom uređaja. Predajte ovo uputstvo za rukovanje i drugim korisnicima uređaja.

Pre nego što prvi put koristite uređaj, neka vam stručno osoblje koje je obučila firma AS-Motor pokaže kako se bezbedno rukuje njime.

Vežbajte korišćenje uređaja najpre na velikom, slobodnom i ravnom terenu.

Ograničenja u pogledu korisnika i radnog vremena

Nemojte dozvoliti da uređaj koriste deca ili osobe koje nisu upoznate sa uputstvom za rukovanje. Osobe mlađe od 18 godina smeju da koriste uređaj samo pod nadzorom. Lokalne odredbe mogu da definišu minimalni uzrast korisnika i radna vremena.

Uređaj ne smeju da koriste osobe,

- koje su pod uticajem alkohola, droga ili lekova koji usporavaju reagovanje.
- koje imaju telesna i mentalna/psihička opterećenja.
- koje su umorne ili bolesne.



Osobe koje nose pejsmejkere ne smeju da dodiruju delove sistema za paljenje koji provode struju.

Bezbedno postupanje sa gorivom

Gorivo je otrovno i ekstremno lako zapaljivo. Postoji opasnost od požara i eksplozije!

Gorivo držite daleko od izvora paljenja i nemojte rukovati tokom rada.

Nemojte udisati isparenja goriva, jer su ona štetna po zdravlje.

Koristite rukavice i sprečite da gorivo dođe u kontakt sa kožom.

Gorivo sipajte samo na otvorenom, kada je motor hladan i zaustavljen. Pri tom upotrebljavajte nastavak za punjenje ili odgovarajući levak.

Nemojte prosipati gorivo i ne dozvolite da ona dospe u kanalizaciju ili u zemljište.

Ako se gorivo preliva, nemojte pokretati uređaj, sve dok isparenja goriva ne nestanu (sušenje brisanjem). Sklonite uređaj sa mesta koje je zaprljano gorivom.

Čvrsto zatvorite čep rezervoara i nemojte ga otvarati, dok motor rada ili je uređaj još vreo.

Rezervoar za gorivo praznite samo na otvorenom prostoru. Koristite predviđenu posudu ili ispraznite rezervoar za gorivo.

Čuvajte gorivo na tamnom, hladnom mestu nepristupačnom za decu i u posudi koja je za to adekvatna.

Uređaj sa benzinom u rezervoaru nikada ne postavljajte unutar zgrada, u kojima postoji mogućnost da isparenja benzina dođu u kontakt sa otvorenim plamenom ili varnicama.

Odmah zamenite oštećeni rezervoar za gorivo ili čep rezervoara za gorivo (ovlašćena stručna radionica).

Prva pomoć

U slučaju gutanja goriva ili udisanja isparenja goriva nemojte izazivati povraćanje i odmah se obratite lekaru.

U slučaju kontakta sa kožom, kožu isperite sa mnogo vode i sapunom. Odmah zamenite zaprljanu odeću.

Mere u slučaju požaru

U slučaju požara koristite penu, suvo sredstvo za gašenje ili ugljen-dioksid (CO₂). Ne gasiti vodom!

Provera uređaja pre upotrebe

Pre svake upotrebe, vizuelnom kontrolom proverite da li su noževi, zaštitne marame, poklopci, pogonski i pričvrtni delovi, kablovi i kablovske veze u besprekornom stanju i pričvršćeni.

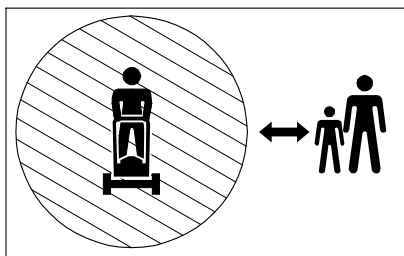
Nikada nemojte koristiti uređaj ako nedostaju ili su neispravni poklopci, zaštitna marama ili zaštitna stega.

Nemojte uklanjati, menjati ili premošćavati zaštitne ili komandne elemente.

Obratite pažnju na uputstva o održavanju (pogledajte poglavlje „Održavanje“).

Proverite uređaj u ovlašćenoj stručnoj radionici, ako se nož ne zaustavi u roku od 7 sekundi nakon isključivanja.

Opasno područje



Opasno područje se proteže na najmanje 50 metara.

Postoji opasnost od povrede u opasnom području oko uređaja.

Rotirajući nož može da prouzrokuje povrede i predmeti mogu da se razlete. Naročito opasno je područje ispred i desno pored uređaja.

Na padini uređaj može da se izvrne, naleti na druge ljude ili pređe preko njih.

Uverite se,

- da se osim korisnika na površini za košenje niko ne nalazi,
- da niko ne stoji u smeru vožnje ispred uređaja,
- da nikoga nema na padini ispod uređaja,
- da u svakom trenutku imate potpun pregled nad opasnim područjem,
- da ne stavljajte šake i stopala u blizinu rotirajućih delova.

Oprez pri radu

Opasnost od povreda pri pokretanju motora

Motor ne sme da se pokrene,

- ako je prosuto gorivo.
- u zatvorenim prostorijama ili prostorijama sa slabom ventilacijom (Opasnost od trovanja!).
- ako se u neposrednoj blizini zadržavaju drugi ljudi.

Pokrećite uređaj samo ako vam se stopala nalaze na bezbednoj udaljenosti od noževa.

Prilikom zakretanja motora uređaj ne sme da se zakreće.

Opasnost od povreda dok motor radi

Isključite motor i sačekajte da se zaustavi nož,

- pre nego što izvrnete ili transportujete uređaj.
- ako uređaj napuštate i samo na kratko vreme.
- ako vozite preko netravnatih površina.
- pre nego što podesite visinu sečenja.
- pre nego što dosipate gorivo.

Isključite motor, sačekajte da se zaustavi nož i izvucite utikač svećica za paljenje,

- pre nego što čistite uređaj, proveravate ili pre ne nego što obavljate radove na uređaju.
- pre nego što otpustite blokade ili uklonite začepljenja u području izbacivanja.

Opasnost od opekotina

Nemojte dodirivati motor ili zvučnu izolaciju. Oni se tokom rada jako zagrevaju i možete da se opečete na njima. Usled naglih pokreta koji mogu da uslede postoji opasnost od dodatnih povreda.

Pre košenja

Lične mere zaštite



Prilikom košenja uvek nosite zaštitne cipele sa neklizavim đonom i duge pantalone. Nemojte kositi sa otvorenim sandalama ili bosu.



Nosite zaštitne rukavice da biste se zaštitili od povreda i vibracija.



Buka je štetna po zdravlje. Koristite lična sredstva za zaštitu od buke da biste izbegli oštećenje sluha. Nosite zaštitne naočare i pokrijte glavu.

Potražite savete o adekvatnoj zaštitnoj opremi u stručnoj prodavnici.

Priprema površine na košenje

Pre košenja, pažljivo pregledajte površinu koja treba da se pokosi. Uklonite kamenje, štapove, kosti, žicu i druge predmete koje uređaj može da rasprši.

Oprez pri košenju

Opasnost od povreda

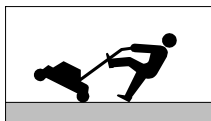
Postoji opasnost od povreda usled razletanja delova. Nikada nemojte kositi dok se u opasnom području nalaze ljudi, deca, domaće životinje ili materijalna dobra.

Ne stavljajte ruke i noge u blizini rotirajućih delova. Kada radite na uređaju, održavajte odstojanje u odnosu na područje izbacivanja.

Obezbedite da dobijete pomoć u slučaju opasnosti.

Kosite samo na dnevnoj svetlosti ili pri dobrom veštačkom osvetljenju. Nikada nemojte kositi kada su vremenski uslovi nestabilni i kada postoji opasnost od udara groma.

Budite posebno oprezni prilikom košenja na mekoj podlozi, u blizini deponija smeća, kopova, nasipa ili ivica vodenih tokova.



Izbegavajte košenje mokre trave, postoji opasnost od klizanja!

Budite posebno pažljivi kada okrećete uređaj ili ga približavate sebi, kao i pri vožnji unazad.

Uvek hodajte polako!

Nikada nemojte podizati ili nositi uređaj dok motor radi.

Vodite računa o saobraćaju ako radite u blizini puta.

Vibracije

Dugotrajnije korišćenja uređaja može da dovede do smetnji u protoku krvi u šakama koje su uslovljene vibracijama. Nije moguće utvrditi opštevažeće trajanje korišćenja uređaja.

- Koristite rukavice.
 - Napravite blagovremeno pauze u radu.
- Proverite uređaj u ovlašćenoj stručnoj radionici,
- ako nož udari neki predmet.
 - ako uređaj počne da vibrira neobično jako.

Košenje površina sa opasnošću od požara

- Nosite sa sobom dovoljnu količinu sredstava za gašenje požara.
- Pri većem nagibu stranica, gorivo može da iscuri iz karburatora ili iz rezervoara. Na taj način nastaje opasnost od požara!
- Posmatrajte pokošenu površinu i nakon košenja da biste obezbedili da ne bukne vatra.

Kako biste izbegli opasnost od požara, sledeće komponente uvek oslobodite prljavštine, trave, sena, iscurelog ulja, masnoće itd:

- Motor
- Zvučni izolatori (cevna kolena, prljavština, međuprostori)
- Područje oko rezervoara za gorivo

Oprez na padinama



Postoji opasnost od povrede prilikom košenja na padinama zbog prevrtanja i klizanja.

- Po padinama kosite samo ako je obezbeđen bezbedan rad.
- Nikada nemojte kositi po vrlo strmim padinama.
- Na strmim padinama preduzmite odgovarajuće bezbednosne mere, npr. nosite planinarske dereze.
- Uvek kosite poprečno na padinama, a nikada uzbrdo ili nizbrdo.
- Uvek vodite računa o tome da bezbedno koračate, nosite sigurnosne cipele koje nisu klizave.
- Budite krajnje pažljivi prilikom promene smera.
- Kosite samo po suvoj, čvrstoj podlozi.
- Kosite na padini samo za blokiranim zakretnim točkom.

Kada stoji nizbrdo, uređaj može da se otkotrija. Postavite uređaj na ravnu površinu i zaštitite ga od otkotrljavanja.

Ako se uređaj zakreće ili kliza

- Nikada nemojte pokušavati da zaustavite uređaj koji se prevrće ili kliza, jer to može da ima teške posledice. Ako izvrtnje ili isklizavanje uređaja koji je već u upotrebi ne može da se spreči, nemojte pokušavati da zaustavite uređaj.
- Uklonite tečnosti koje iscuru (ulje, benzin, akumulatorska kiselina) sa uređaja i sa zemljišta. Odstranite kontaminiranu zemlju u skladu sa lokalnim ekološkim propisima.
- Na uređaju mogu da nastanu štete koje nisu prepoznatljive. Usled funkcionalnih smetnji postoji opasnost od povreda. Proverite uređaj u ovlašćenoj stručnoj radionici.

Nakon rada

Nakon svakog košenja zatvorite slavinu za benzin i ventilaciju rezervoara.

Pre nego što napustite uređaj, sačekajte da se motor zaustavi i izvucite utikač svećica za paljenje.

Ostavite uređaj da se hladi najmanje 20 minuta, pre nego što ga odložite u suvoj, zatvorenoj, dobro provetrenoj prostoriji.

Uređaj sa benzinom u rezervoaru nikada ne postavljajte unutar zgrada, u kojima postoji mogućnost da isparenja benzina dođu u kontakt sa otvorenim plamenom ili varnicama.

Oprez pri održavanju i popravci

Obavljajte samo radove, koji su opisani u ovom uputstvu za rukovanje. Sve ostale radove izvršite u stručnoj radionici.

Koristite samo noževе i rezervne delove koje je odobrila firma „AS-Motor Germany“. Neodobreni noževi ili rezervni delovi predstavljaju ogromnu opasnost od povrede.

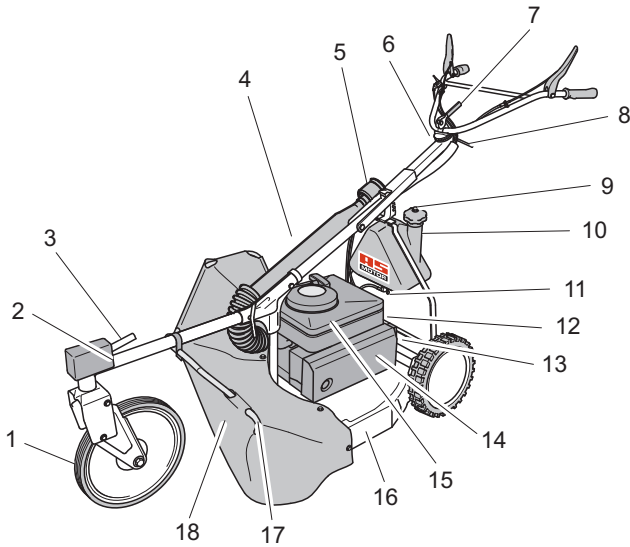
Pre svih radova na održavanju sačekajte da se motor zaustavi i izvucite utikač svećica za paljenje.

Izričito skrećemo pažnju na to da prema zakonu o odgovornosti za proizvod ne snosimo odgovornost za štete na našim uređajima, ako

- istrošeni ili oštećeni delovi nisu blagovremeno popravljani ili zamenjeni.
- su nastale usled nestručne popravke.
- pri zameni delova nisu korišćeni naši originalni delovi ili delove koje smo odobrili.
- popravku nije izvršila ovlašćena stručna radionica.

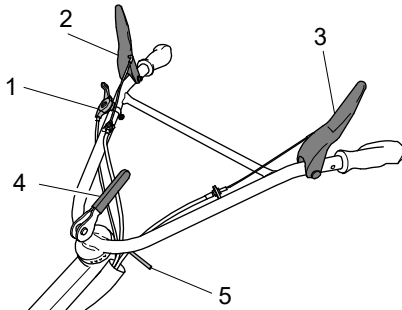
Isto važi za rezervne delove i pribor.

Opis uređaja



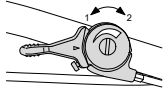
- 1 Zakretni točak
- 2 Blokiranje zakretnog točka
- 3 Fiksator visine sečenja
- 4 Klapna startera
- 5 Filter za vazduh
- 6 Ručica startera
- 7 Bočno pomeranje upravljača
- 8 Vučna šipka za visinu prečage
- 9 Ventilacija rezervoara
- 10 Nastavak za punjenje rezervoara
- 11 Slavina za benzin
- 12 Utikač svećica za paljenje
- 13 Tipska pločica
- 14 Zvučni izolator
- 15 Rešetka ventilatora
- 16 Poklopac
- 17 Zaštitna stega
- 18 Zaštitna marama

Komandni elementi



Poluga za gas (1)

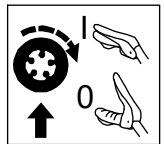
Pomoću poluge za gas možete da menjate broj obrtaja motora i upravljate njegovom snagom.



- 1: Prazan hod
- 2: Pun gas

Poluga za vozni pogon (2)

Pomoću poluge za vozni pogon uključite i isključite vozni pogon.



Vozni pogon uključen (I):
Pritisnite polugu ka upravljaču i zadržite je tako.

Vozni pogon isključen (0):
Otpustite polugu.

Poluga motorne kočnice (3)

Poluga motorne kočnice je zaštitni element. Ako otpustite polugu, motor se odmah isključuje, a nož se odmah zaustavlja u roku od 7 sekundi.



Nož/motor uključen (I):
Pritisnite polugu ka upravljaču i zadržite je tako.

Nož/motor isključen (0):
Otpustite polugu.

Bočno podešavanje upravljača (4)

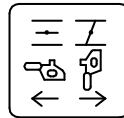
1. Popustite ekscentričnu steznu polugu.
2. Pažnja: Prilikom zakretanja upravljača pazite da se ne priklješte Baudenova užad. Upravljač zakrenite bočno u željeni položaj.
3. Pričvrstite upravljač pomoću ekscentrične zatezne poluge.

Podešavanje po visini upravljača (5)

1. Povucite vučnu šipku (5) unazad i pomerajte vodeću prečagu u pogodan položaj.

Karburator sa klapnom startera (4) i upijačem

Za hladno startovanje motora potrebna vam je klapna startera (1) i upijač (2).

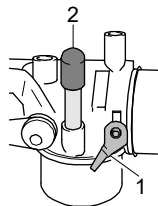


Otvaranje klapne startera:

Okrećite u smeru kretanja kazaljke na satu do kraja.

Zatvorite klapnu startera:

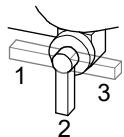
Okrećite suprotno od smeru kretanja kazaljke na satu do kraja.



Karburator napunite gorivom:

Kratko pritisnite upijač dok ne dođe gorivo.

Slavina za benzin (11)



- 1: Rezerva
- 2: Otvoreno
- 3: Zatvoreno

Za vaš uređaj postoji pogonska i fiksna kočnica koja može naknadno da se ugradi. Ona se aktivira povlačenjem ručne poluge sa prečage i deluje na zadnje točkove.

Vaš prodavac će vam po želji ugraditi kočnicu.

Napomene o košenju

Pre svakog košenja proverite kompletnost, funkcionalnost i čistoću. Zaprljana rešetka ventilator dovodi do pregrevanja motora, usled čega motor može da se ošteti. Postoji opasnost od požara zbog zaprljane zaštitne rešetke na zvučnom izolatoru.

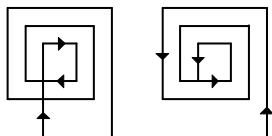
Negovanu površinu ćete dobiti čestim košenjem i kratkim zadržavanjem rastinja.

Kosite samo ostrim i neoštećenim noževima. Redovno oštrite i balansirajte noževe (ovlašćena stručna radionica).

Nemojte kositi mokru travu i tokom kiše. Sloj trave sa korenjem može da bude oštećen i postoji opasnost od klizanja!

Okrećite uređaj samo na već pokošenoj površini. Ne ostavljajte da stoji uređaj sa motorom koji radi.

Polugu za gas radi košenja postavite na pun gas da biste ostvarili optimalan učinak košenja.



Kako bi se trava izbacivala bez začepjenja, preporučujemo da na ravnom terenu postupate prema prikazanim slikama košenja. Malč je značajno manji ako drugi put površinu pokosite u suprotnom smeru.

Kada je vrlo visoka trava, trebalo bi da kosite sa različitim visinama sečenja.

Pre pokretanja

Korišćeno gorivo

Motor mora da se koristi sa mešavinom benzina i ulja za dvotaktne motore.

Moguće odnose mešanje proverite u poglavlju „Mogući odnosi mešanja goriva“.

Koristite bezolovni benzin (oktanski broj najmanje ROZ 91). Može da se koristi gorivo E10. E10 gorivo nemojte skladištiti duže od 30 dana. Nemojte koristiti goriva sa udelom etanola iznad 10% (npr. E15, E85).

Za mešanje koristite isključivo predviđeno sintetičko ulje za dvotaktne uređaje u odnosu mešanja 1:50. Nemojte koristiti mineralno ulje za dvotaktne uređaje.

Preporuka za AS-Motor:

Sintetičko ulje za dvotaktne uređaje **TITAN 2T 100S** u odnosu mešanja **1:100**.

Važe prednosti:

- Polovina potrošnje ulja u odnosu na 1:50
 - samim tim i bolje po životnu sredinu i povoljnije.
- Optimalna zaštita motora za dug radni vek.
- Manje habanje motora.
- Maksimalna snaga motora.

„TITAN 2T 100S“ firme Fuchs možete da nabavite kod vašeg AS prodavca.

Posuda	Br. rez. dela
1 litar (flaša koja može da se zatvori)	G00041042
100 ml (Jednokratno pakovanje)	G00041056
40 * 100 ml (Jednokratno pakovanje u kartonu)	G00041058

Napomena: U prodaji se nude pripremljene mešavine goriva za dvotaktne uređaje. Prema našim iskustvima, mogu se koristiti pripremljene mešavine „STIHL Motomix 1:50“, „ASPEN 2-Takt“ i „Oest Oecomix“. Ne preuzimamo garanciju za rad uređaja sa drugim vrstama pripremljenih mešavina!

Nemojte koristiti mešavinu sa više ulja od 1:50 (npr. 1:35).

Previše ulja dovodi do ugljeničnih naslaga i tako se skraćuje radni vek motora.

Za mešanje koristite isključivo predviđeno sintetičko ulje za dvotaktne uređaje.

Korišćenje motornih ulja ili starog ulja dovodi do oštećenja motora.

Potraživanja na osnovu garancije su isključena u tom slučaju.

Čuvanje smeše goriva

Mešavina goriva podleže starenju i može da dovede do oštećenja motora. Mešajte samo onoliko goriva koliko vam je potrebno za predstojeće košenje.

Sipanje goriva

Upozorenje

Gorivo može da se zapali na vrelim delovima motora.

- ▶ Pre sipanja goriva isključite motor i sačekajte najmanje 20 minuta da se ohladi. Obratite pažnju na sigurnosne napomene o gorivu!

Punjenje rezervoara za gorivo

1. Za punjenje koristite samo kanistar sa nastavkom za punjenje ili koristite levak.
2. Pažljivo otvorite kanistar da bi se postojeći nadpritisak polako eliminisao i da ne bi došlo do prskanja goriva.
3. Pažljivo otvorite čep rezervoara da bi se postojeći nadpritisak polako eliminisao i da ne bi došlo do prskanja goriva.
4. Napunite rezervoar za gorivo.
5. Ponovo čvrsto zatvorite čep rezervoara.

Podešavanje visine sečenja

Visinu sečenja menjajte samo kada je motor isključen.

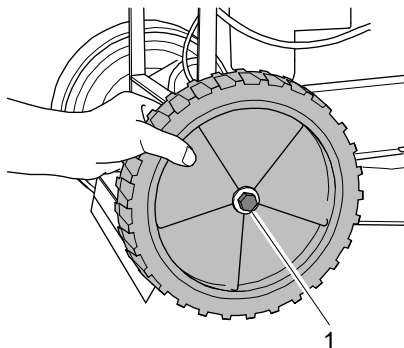
Podesite visinu sečenja tako da nož ne dodiruje tlo čak i po neravninama. Previsoko podešena visina sečenja može da rasprši predmete i rezultat sečenja može da bude loš.

Visina zadnjih točkova određuje grubo područje visine sečenja. Visina zakretnog točka određuje fino podešavanje visine sečenja.

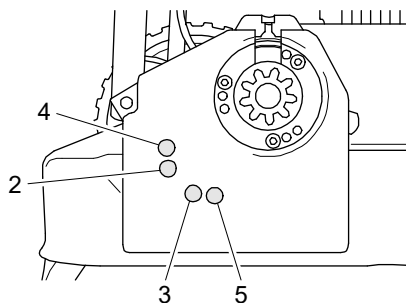
Visina sečenja na zadnjim točkovima

Zadnji točkovi mogu da se montiraju na dve različite visine.

1. Isključite motor i sačekajte, dok se motor ne zaustavi.
2. Na zadnjem točku uklonite radkapnu.



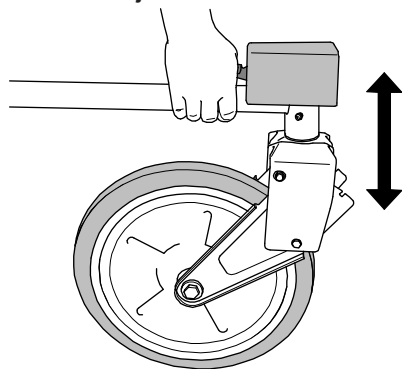
3. Otpustite zavrtnaj točka (1).
4. Izvucite točak zajedno sa pokrivnim limom.



5. Ponovo ga zavrnite na poziciji (2) ili (3).
(2) = manja visina sečenja
(3) = veća visina sečenja
6. Zadnji točak pritegnite obrtnim momentom od 40+5 Nm.
7. Ponovo postavite radkapnu.
8. Iste korake sprovedite i na drugom zadnjem točku.

Napomena: Kako biste povećali brzinu vožnje, kao deo dodatne opreme je dostupan zupčanik sa 13 zubaca. Ako je ugrađen ovaj zupčanik, zavrtanj točka zavrnite u ostale otvore (4)/(5).

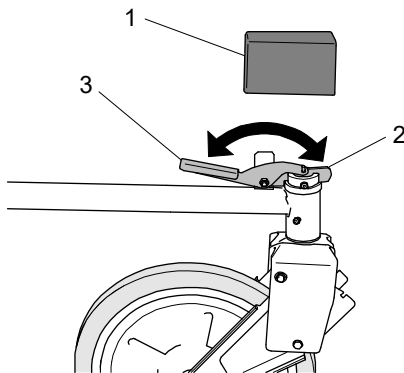
Visina sečenja na zakretnom točku



1. Uхватite rukom ispod vodeće prečage na zakretnom točku i pesnicom pomerite nadole polugu fiksatora visine sečenja.
2. Podignite i spustite vodeću prečagu u željeni položaj.
3. Otpustite polugu.

Aretiranje zakretnog točka

Na ravnom terenu prednji točak se lakše zakreće. Ako na padinama vozite poprečno, točak obavezno mora da bude blokiran.



Otpuštanje zakretnog točka

1. Izvucite poklopac (1) upravljačke glave nagore.
2. Okrenite bravu (2) blokade zakretnog točka unazad pored ručne poluge (3).
3. Ponovo pomerite nagore poklopac (1).

Aretiranje zakretnog točka

1. Zakretni točak postavite paralelno u odnosu na prečagu.
2. Izvucite poklopac (1) upravljačke glave nagore.
3. Okrenite bravu (2) blokade zakretnog točka prema napred.
4. Ponovo pomerite nagore poklopac (1).

Startovanje

⚠ Upozorenje

Prilikom pokretanja postoji opasnost od povređivanja rotirajućim nožem.

- ▶ Uverite se da se niko ne zadržava u opasnom području oko noža. Nemojte izvrtati uređaj prilikom pokretanja.

⚠ Upozorenje

Opasnost od trovanja otrovnih gasovima

- ▶ Nemojte pokretati motor u zatvorenim prostorijama ili prostorijama sa slabom ventilacijom.
- ▶ Obratite pažnju na sigurnosne napomene u vezi sa opasnostima od trovanja.

⚠ Upozorenje

Ako se karburator ne zatvara pravilno nakon startovanja, doći će do preliivanja benzina i javlja se opasnost od požara.

- ▶ Zatvorite zatim slavinu za benzin i obratite se ovlašćenoj stručnoj radionici.

Startovanje uređaja

1. Postavite uređaj na ravnu površinu, a ne u visoku travu.
2. Povucite ručicu startera lagano unazad i okačite je na držač.
3. Otvorite slavinu za benzin i ventilaciju rezervoara.
4. Utaknite utikač svećica za paljenje.
5. Samo pri hladnom startu: Zatvorite klapnu startera na karburatoru (okrećite suprotno od smera kretanja kazaljke na satu).
6. Pritiskajte upijač na karburatoru, sve dok ne izađe gorivo.
7. Postavite polugu za gas na najmanji broj obrtaja motora.
8. Pritisnite i držite tako polugu kočnice motora.
9. Povucite ručicu startera polako do tačke pritiska a zatim brzo povucite do kraja – motor počinje da radi.

10. Ponovo povucite ručicu startera lagano unazad i okačite je na držač.
11. Polugu za gas postavite na srednji broj obrtaja motora.
12. Ponovo otvorite poklopac startera (u smeru obrtanja kazaljke na satu).
13. Polugu za gas postavite na maksimalni broj obrtaja.

Vožnja

⚠ Upozorenje

Opasnost od povreda saplitanjem ili klizanjem prilikom guranja, vuče unazad i okretanja uređaja.

- ▶ Uverite se da na vašem putu nema prepreka i vodite računa o tome da bezbedno koračate.

Vožnja

U opasnim situacijama isključite nož, tako što pustite polugu kočnice motora.

Vozni pogon uključen:

1. Pritisnite polugu voznog pogona prema upravljaču – uređaj se kreće.

Vozni pogon isključen:

1. Otpustite polugu za vozni pogon.

Okretanje

Okrećite uređaj samo na već pokošenoj površini.

Okretanje na ravnoj površini:

1. Ponovo isključite vozni pogon.
2. Zakrenite uređaj ka željenoj strani.
3. Ponovo uključite vozni pogon.

Okretanje na padini:

1. Ostavite uključen vozni pogon.
2. Zakrenite uređaj uzbrdo.
3. Držite unazad upravljač i točak u unutrašnjosti krivine.

Vozni pogon sprečava klizanje i podržava manevre okretanja.

Isključivanje i odlaganje

Upozorenje

Uređaj može da se otkotrlja na nizbrdici.

- ▶ Postavite uređaj na ravnu površinu i zaštitite ga od otkotrljanja.

1. Otpustite polugu za vozni pogon.
2. Postavite polugu za gas na najmanji broj obrtaja motora.
3. Otpustite polugu motorne kočnice.
4. Pre nego što napustite uređaj, sačekajte da se motor zaustavi.
5. Zatvorite slavinu za benzin i ventilaciju rezervoara.
6. Izvucite utikač svećica za paljenje.

Transport

Upozorenje

Postoji opasnost od nezgode zbog velike težine uređaja. Uređaj može da se izvrne ili padne i da prouzrokuje teške povrede.

- ▶ Obratite pažnju na sledeće napomene.

Transportujte uređaj na kamionu ili prikolici čija je nosivost dovoljna najmanje za težinu praznog uređaja.

Isključite motor i sačekajte da se zaustavi nož, pre nego što se uređaj podigne. Podižite uređaj zajedno sa još nekom osobom.

Pre svakog transporta ostavite uređaj da se hladi barem 20 minuta. Zatvorite ventilaciju rezervoara i slavinu za benzin.

Za potrebe transporta možete ponovo sklopiti upravljač i vodeću prečagu i skinuti zakretni točak.

Utovar

Za utovar koristite odgovarajuće rampe, koje

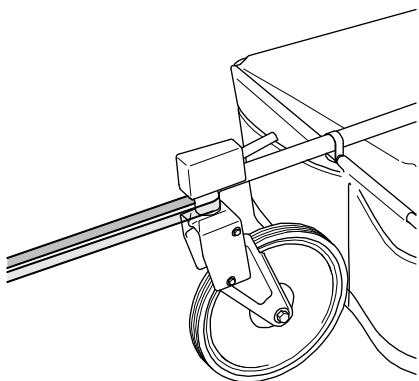
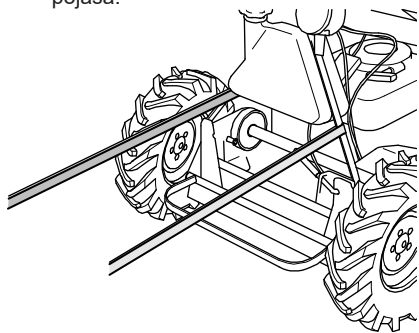
- su pogodne za težinu praznog uređaja od + 200 kg.
- su šire od samog uređaja.
- imaju površinu koja nije klizava.

Pažnja

Opasnost od oštećenja zbog pogrešnog pričvršćivanja zateznih pojaseva.

- ▶ Pričvrstite zatezne pojaseve isključivo na mestima, koja su prikazana na slici.
- ▶ Zatezne pojaseve nemojte pritezati prekomerno.

1. Postavite uređaj ispred rampe i uverite se da rampe
 - imaju širinu kao trag uređaja.
 - su čvrsto ukotvljene na utovarnoj površini.
 - nisu strmije od 15°.
2. Uređaj vozite pažljivo preko rampe na utovarnu površinu.
3. Obratite pažnju na uputstva iz poglavlja „Isključivanje i odlaganje“.
4. Zaštitite uređaj od kotrljanja, klizanja, izvrtanja i curenja goriva. Koristite zatezne pojaseve koji mogu da izdrže težinu pojasa.



5. Pričvrstite uređaj na delovima okvira pojasevima koji mogu da izdrže težinu.

Istovaranje uređaja

1. Otpustite transportna pričvršćenja.
2. Uređaj vozite pažljivo preko rampe sa utovarne površine.

Održavanje

⚠ Upozorenje

Opasnost od povreda usled neočekivanih pokreta. Dok se obavljaju provere, uređaj može neočekivano da se pokrene.

- ▶ Uverite se da u opasnom području oko uređaja nema ljudi ili materijalnih dobara.
- ▶ Uverite se da ne nastaju dodatne opasnosti usled neočekivanih pokreta.

⚠ Upozorenje

Opasnost od povreda prilikom radova na održavanju i čišćenju dok motor radi.

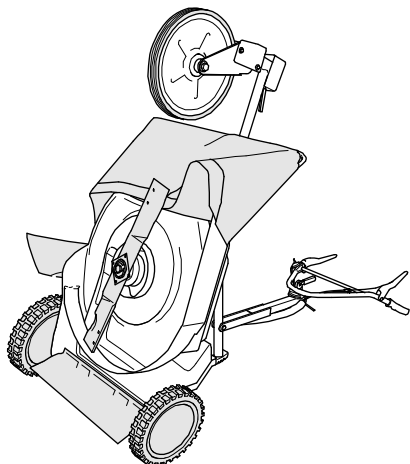
- ▶ Radove na održavanju sa uključenim motorom obavljajte samo ako je tako naznačeno u tabeli održavanja.

⚠ Upozorenje

Opasnost od trovanja otrovnih gasovima

- ▶ Nemojte pokretati motor u zatvorenim prostorijama ili prostorijama sa slabom ventilacijom.
- ▶ Obratite pažnju na sigurnosne napomene u vezi sa opasnostima od trovanja.

Pre svih radova na održavanju i čišćenju dok je motor zaustavljen:



⚠ Oprez

Opasnost od povreda.

Vodeća prečaga može da se sklopi.

- ▶ Iz sigurnosnih razloga postavite vodeću prečagu na zemlju.

1. Ostavite uređaj da se hladi najmanje 20 minuta.
2. Izvucite utikač svećica za paljenje.
3. Zatvorite slavinu za benzin i ventilaciju rezervoara.
4. Otpustite vodeću prečagu povlačenjem vučne šipke i rasklopite vodeću prečagu ka napred (pazite da ne oštetite Baudenovu užad).
5. Izvrnite uređaj unazad kao što je prikazano na slici na segmentu za fiksiranje prečage.
6. Postavite vodeću prečagu na zemlju. Nestručno održavanje može da prouzrokuje nepouzdanost u radu uređaja i uzrokuje nezgode. Ako se redovno održava, vaš uređaj je uvek spreman za rad.

Održavajte uređaj u skladu sa sledećim napomenama za održavanje.

Obratite se ovlašćenoj stručnoj radionici, ako prilikom održavanja imate problema ili ako prilikom neke od sledećih provera utvrdite nedostatke.

Pregled održavanja

Nestručno održavanje može da prouzrokuje nepouzdanost u radu uređaja i uzrokuje nezgode. Ako se redovno održava, vaš uređaj je uvek spreman za rad.

Održavajte uređaj u skladu sa sledećim napomenama za održavanje.

Obratite se ovlašćenoj stručnoj radionici, ako prilikom održavanja imate problema ili ako prilikom neke od sledećih provera utvrdite nedostatke.

Komponenta	Akcija	Interval održavanja	
		A	B
Uređaj	Proverite da li je radno stanje bezbedno (osnovni pregled).	■	▲
	Čišćenje.	■	
	Korisnička služba.		▲
Gorivo	Proverite nivo napunjenosti goriva.	■	
	Da li je zatvarač rezervoara zatvoren?	■	
Rezervoar, slavina za benzin i vod za gorivo	Proverite da li ima curenja na delovima i da li su u dobrom stanju.	■	▲
Karburator	Da li se karburator ponovo zatvara nakon starta?	■	▲
Rešetka ventilatora	Čišćenje.	■	▲
Hlađenje motora	Čišćenje.		▲
Svećica za paljenje	Provera/zamena.		▲
Filter za vazduh	Čekanje.	■	■▲
Nož i pričvrtni delovi	Proverite da li ima trošenja i oštećenja. Pogledajte poglavlje „Provera noževa“.	■	▲
	Promena.		▲
Motorna kočnica	Da li se nož zaustavlja za 7 sekundi?	□	▲
Poluga za vozni pogon	Da li uređaj stoji ako je poluga u nultom položaju?	□	▲
Vozni pogon	Provera.	■	▲
Klinasti remen	Da li su remenovi ispravno zategnuti, bez pukotina i u dobrom stanju?		▲
Baudenova užad	Proverite funkciju i pokretljivost.	■	▲
Poluga za gas	Proverite funkciju.	□	▲

Šasija i zaštita od odbijanja	Proverite da li ima korozije i pukotina i prekontrolišite zavarene spojeve.	■	▲
	Da li su svi zaštitni elementi i poklopci postavljeni, ispravno pričvršćeni i funkcionalni?	■	▲
Nalepnice	Stanje nalepnica.	■	▲
Zapaljivi materijal	Lako zapaljivi ostaci prilikom košenja uklonite sa motora i uređaja.	■	▲
Pneumatici	Proverite pneumatike i eventualno pritisak u pneumaticima.	■	▲
Podmazivanje	Pogledajte poglavlje „Podmazivanje mazivom“	■	▲■

- A Pre i nakon svake upotrebe.
 B Jednom godišnje ili na svakih 50 h.
 ■ Obavlja korisnik dok motor stoji.
 □ Obavlja korisnik dok motor radi.
 ▲ Obavlja ovlašćena stručna radionica.

Čišćenje uređaja

Nakon svake upotrebe trebalo bi da temeljno očistite uređaj, a naročito donju stranu noža.

Ostaci trave koji se nadvajaju ometaju izbacivanje trave i negativno utiču na kvalitet sečenja. Radi dovoljnog hlađenja motora, održavajte čist poklopac motora, rešetku ventilatora i motor.

Opasnost od požara! Naročito vodite računa o tome da komponente na zvučnom izolatoru budu čiste.

Za čišćenje koristite metlicu. Tvrdekornija zaprljanja uklonite drvenom ili plastičnom lopaticom. Očistite maramom spoljašnje delove kućišta.

Nikada nemojte prskati uređaj mlazom vode ili visokopritisnim čistačem! Nemojte koristiti agresivna sredstva za čišćenje.

Osnovna inspekcija

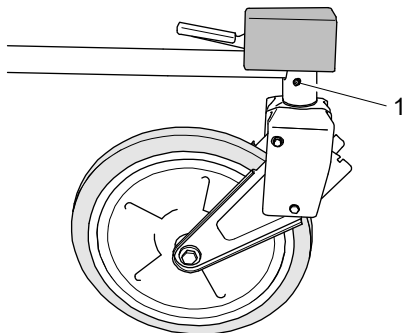
Radi bezbednosti uređaja redovno proveravajte da li su sve navrtke, klinovi, zavrtnji, priključci, vodovi za gorivo, filteri za vazduh itd. u dobrom stanju i pričvršćeni. Proverite da li na kابلu za paljenje i na utikaču svećica za paljenje ima oštećenja.

Odmah zamenite oštećene ili istrošene delove, a naročito poklopce, zaštitnu prpu, zvučne izolatore ili rezervoar za gorivo (ovlašćena stručna radionica).

Proverite da li su delovi, u kojima se nalaze tečnosti, zaptiveni i u dobrom stanju. To mogu da budu: rezervoari za gorivo, slavina za gorivo, vodovi za gorivo, karburator, motor, menjač, akumulator, hidraulični sistem.

U slučaju nezaptivanja, obratite se ovlašćenoj stručnoj radionici.

Podmazivanje mazivom



Na upravljačkoj glavi zakretnog točka postavljena je mazalica (1).

1. Očistite nastavak za podmazivanje.
2. Namažite nastavak za podmazivanje pomoću ručne prese za mazivo (1-2 pomaka, mazivo pogodno za plastiku).
3. Uklonite prekomerno, izbačeno mazivo sa mesta na ležaju.

Održavanje motora

⚠ Upozorenje

Pri podešenom prevelikom broju obrtaja predmeti mogu da se razlete. Motor može da bude oštećen i nastaje veći nivo buke.

- Nemojte menjati osnovan podešavanja karburatora ili regulacije broja obrtaja.

Naročito važno za dugi radni vek motora je obezbeđenje dovoljnog hlađenja motora.

Uvek održavajte u čistom stanju

- poklopac motora (rešetku ventilatora),
- zvučni izolator (zaštitnu rešetku) i
- rashladna rebra motora

Provera svećice za paljenje

Opasnost

Sistem za paljenje formira elektromagnetno polje.

- ▶ Osobe koje nose pejsmejkere ne smeju da rade na delovima koji provode struju.

Zaprljanje svećice za paljenje smanjuju snagu motora. Očistite elektrodu svećice za paljenje četkom od mesingane žice. Prekontrolišite razmak između elektroda (pogledajte Tehničke podatke). Vodite računa o tome da izolator oko elektrode ne bude oštećen. Ni u kom slučaju nemojte koristiti svećice za paljenje.

Pritegnite svećicu za paljenje obrtnim momentom koji je naveden u tehničkim podacima.

Održavanje filtera za vazduh

Upozorenje

Zbog sredstva za čišćenje postoji opasnost od požara i eksplozija.

- ▶ Filter za vazduh nikada nemojte čistiti zapaljivim rastvaračima.

Pažnja

Čišćenjem filtera za vazduh komprimovanim vazduhom oštećuje se vlakno filtera i tako filter za vazduh postaje neupotrebljiv.

- ▶ Zamenite filter za vazduh ako je zaprljan.

Pažnja

Korišćenjem filtera za vazduh drugih proizvođača može da dođe do oštećenja motora.

- ▶ Koristite samo originalne AS-Motor patrone za filter za vazduh.

Vodite računa o tome da filter za vazduh uvek bude čist. Prljav filter za vazduh smanjuje snagu motora i povećava habanje i potrošnju goriva. Nezavisno od broja radnih sati, uložak filtera bi trebalo da se zameni barem jednom u

godinu dana. Nije moguće čišćenje filtera za vazduh. Nemojte koristiti motor bez filtera za vazduh.

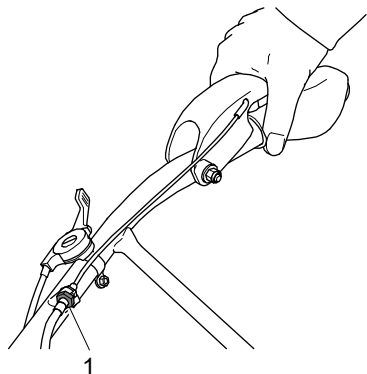
Pažnja! Prljavština nakupljena u filteru za vazduh može prilikom zamene filtera za vazduh da dospe u karburator i da ga ošteti.

1. Odrvnite poklopac filtera za vazduh.
2. Pažljivo izvucite element filtera. Vodite računa o tome da iz unutrašnjosti kućišta filtera za vazduh u karburator ne dospe prljavština.
3. Zatvorite otvor za usisavanje čistom maramom.
4. Pažljivo očistite unutrašnjost kućišta filtera za vazduh.
5. Udaranjem uklonite grubu, nezapeklu prljavštinu sa elementa filtera. U slučaju kada se nahvata prljavština na velikoj površini filterskog elementa, zamenite ga.
6. Uklonite maramu sa usisnog otvora.
7. Ponovo postavite element filtera.
8. Ponovo pričvrstite poklopac filtera za vazduh.

Provera voznog pogona

1. Postavite uređaj na čvrstu podlogu (npr. beton ili asfalt).
2. Ponovo isključite motor.
3. Aktivirajte vozni pogon.
4. Pokušajte da povučete unazad uređaj.

Ako se zadnji točkovi blokiraju, znači da je vozni pogon pravilno podešen. Ako uređaj može da se vuče, vozni pogon mora dodatno da se podesi.



Dodatno podešavanje voznog pogona

Odvrnite zavrtanj za podešavanje (1) na voznom pogonu, tako da se kod aktiviranog voznog pogona točkovi blokiraju kada se vuče uređaj. Ako nakon podešavanja nije vidljivo poboljšanje, uređaj proverite u ovlašćenoj stručnoj radionici.

Provera noža

⚠ Upozorenje

Trošenje ili oštećenje na noževima i na pričvršnim elementima može da dovede do toga da se odvoje udarni noževi ili pričvršni elementi.

- ▶ Proverite noževe i sve pričvršne delove u skladu sa sledećim uputstvima.

⚠ Upozorenje

Postoji opasnost od povreda zbog nestručno montiranog i održavanog motora.

- ▶ Radove na noževima sme da obavlja samo ovlašćena stručna radionica.



Dok proveravate noževe nosite čvrste rukavice.

Radovi na nožu zahtevaju posebna stručna znanja, jer je potrebna provera neizbalansiranosti i potrebno je održavati obrtne momente.

Nestručno naoštreni noževi povećavaju opterećenje uređaja i dovode do pukotina zbog oscilacija i do lomova.

Proverite da li su nož i svi pričvršni delovi kompletni, da li na njima ima trošenja, oštećenja i pukotina.

- pre i posle svakog košenja.
- u slučaju osetnih promena ili neuobičajenih vibracija.

Obratite se ovlašćenoj stručnoj radionici, ako prilikom provere ustanovite grešku ili oštećenje.

Sve prikazane delove noža i njihove pričvršne delove treba zameniti

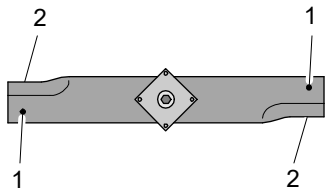
- ako se ustanove oštećenja ili pukotine.
- ako se javljaju jake vibracije.
- najmanje jednom godišnje ili 50 radnih sati, nezavisno od toga da li postoji habanje ili ne.

Javlja se zamor materijala, mogu da nastanu pukotine, usled čeka mogu da budu ugroženi ljudi i materijalna dobra. Odlomljeni delovi koji se razlete mogu da dovedu do teških povreda.

Neuobičajene vibracije ukazuju na

- nedostajuće ili polomljene noževe,
- prekomerno ili jednostrano trošenje noža ili
- oštećenja na pričvršćenju motora ili mehanizma za sečenje.

Zamena noževa



Zamena noža je obavezna:

- Kada je dostignuta oznaka habanja (1). Na originalnim noževima nalazu se oznake istrošenosti (konična utisnuća na donjoj strani noža).
- Ako debljina noža na zadnjoj ivici lopatice ventilatora (2) ili bilo kom mestu padne na manje od 1 mm (izuzimajući sečivo).

Originalni nož

Originalni AS nož možete prepoznati po gravuri:

AS XXXXXXXX

Ova gravura odgovara broju rezervnog dela.

Provera motorne kočnice

Proverite funkciju motorne kočnice isključivanjem motora. Nož mora da se sa punog broja obrtaja potpuno zaustavlja za manje od 7 sekundi. Ako nije tako, obratite se ovlašćenoj stručnoj radionici.

Konstrukcija

Obim isporuke

Uređaj se isporučuje u kartonskom pakovanju.

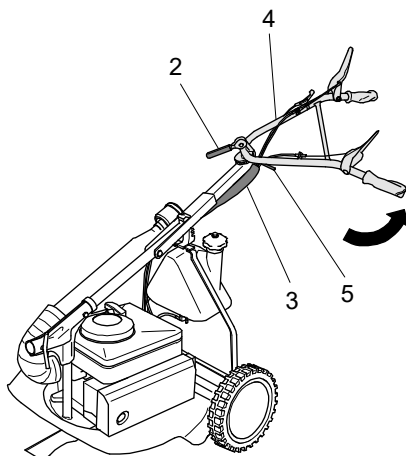
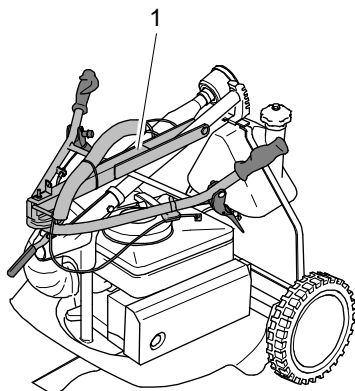
U obim isporuke spada:

- Uređaj.
- Ovo uputstvo za rukovanje.
- Sertifikat proizvođača.
- Zaštitna stega.
- Zaštitna marama.
- Prednji točak.
- Bočni lim.
- Torba za alat sa sitnim delovima.

Raspakivanje

1. Izvadite iz kartona slobodne delove (zaštitna stega, zaštitna marama, bočni lim, prednji točak i kartonski ulošci).
2. Zasecite prednju stranu kartona.
3. Rasklopite upravljač (pogledajte vodeću prečagu i upravljač).

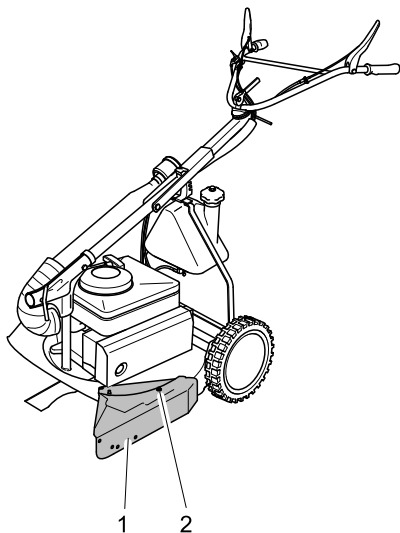
Vodeća prečaga i upravljač



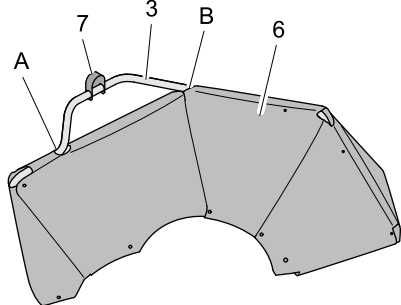
1. Sklopite vodeću prečagu (1) unazad.
2. Otpustite šestougaonu navrtku na ekscentričnoj poluzi (2).
3. Pažnja: Prilikom zakretanja upravljača pazite da se ne priklješte boudenova užad (3).
Zakrenite upravljač (4) suprotno od smera kretanja kazaljke na satu unazad i fiksirajte ga pomoću ekscentrične poluge (2).
4. Okrećite sigurnosnu navrtku, sve dok ekscentrična poluga (2) ne bude mogla da se zategne normalnom primenom sile i ne bude stajala paralelno sa vodećom prečagom.
5. Podesite vodeću prečagu prema telesnoj visini povlačenjem vučne šipke (5). Vodite računa o tome da Baudenova užad budu sprovedena bez zatezanja.

- Preko zadnjih točkova izvucite uređaj iz kartona.

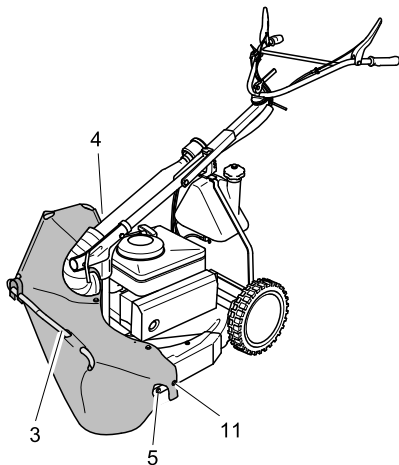
Zaštitna marama i zakretni točak



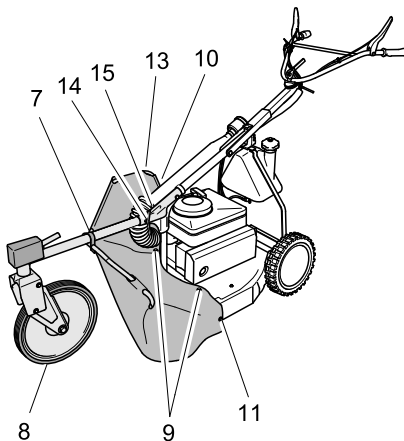
- Postavite bočni lim (1) sa leve prednje strane poklopca za noževe na zavarene zavrtnje.
- Pričvrstite bočni lim na zadnjem zavrtnju (2) pomoću navrtke M6 i zavrtnja.



- Pomerite zaštitnu stegu (3) odozdo kroz otvor B na zaštitnoj marami (6).
- Pomerite držač kolenaste cevi (7) na zaštitnu stegu (3).
- Pomerite zaštitnu stegu (3) nadole kroz otvor (A) na zaštitnoj marami.



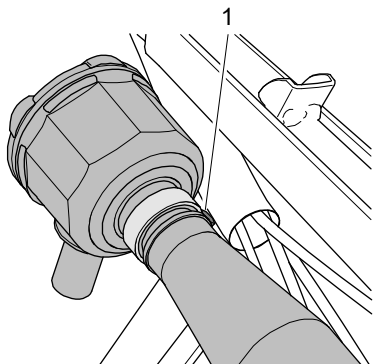
- Utaknite zaštitnu stegu (3) na desnoj strani poklopca noža na zavrtnju M8 (4).
- Pritegnite zaštitnu stegu na prednjem otvoru (5) bočnog lima pomoću zavrtnja M6, ploče i navrtke. Vodite računa o tome da se zadnji otvor zaštitne stege poklapa sa zadnjim otvorom bočnog lima (11).



- Okrenite držač kolenaste cevi (7) po sredini nagore.
- Pomerite zakretni točak (8) sa krajem cevi kroz držač kolenaste cevi (7) i utaknite ga u vodeću prečagu (15).
- Pritegnite zakretni točak pomoću priteznog zavrtnja (14).
- Okačite zaštitnu maramu na zavrtnje (9) na poklopcu noža i pritegnite je pomoću ploča i navrtki.

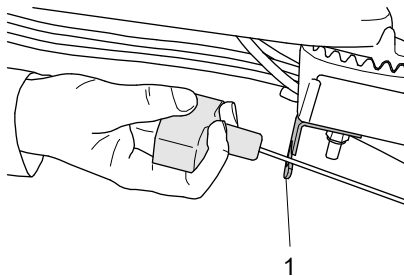
12. Pomoću ploče i navrtke pričvrstite zaštitnu stegu i zaštitnu maramu na desnoj strani poklopca za noževe (10).
13. Utaknite zadnji zavrtnaj M6 na bočni lim (11) i pričvrstite zaštitnu stegu i zaštitnu maramu.
14. Pričvrstite zaštitnu maramu na zaštitnu stegu pomoću kablovskih vezica (13). Koristite kablovsku vezicu za svaki predviđeni otvor na zaštitnoj marami.
15. Pomoću kablovske vezice zatvorite zaštitnu maramu koja se preklapa.

Pričvršćenje filtera za vazduh



1. Pričvrstite filter za vazduh na pričvrtni ugaonik pomoću šestougaonog zavrtnja (1).

Okačite ručicu startera



1. Okrenite držač ručice startera (1) unazad.
2. Povucite ručicu startera lagano unazad i okačite je na držač (1).

Skladištenje

Čuvanje

Uređaj čuvajte u zatvorenoj, suvoj i dobro provetrenoj prostoriji i tako da ne bude pristupačan deci. U principu, smetnje na uređaju uklonite pre uskladištenja kako bi uređaj uvek bio u stanju spremnom za rad. Ostavite da se motor ohladi, pre nego što uređaj odložite u zatvorenu prostoriju.

Duže skladištenje

1. Obratite pažnju na bezbednosne napomene za rad sa gorivom.
2. Ispraznite rezervoar za gorivo. Utaknite komad creva na slavinu za benzin i pustite gorivo da curi u odgovarajuću posudu za gorivo.
3. Pražnjenje karburatora: Pokrenite motor i ostavite da radi, sve dok se sam ne zaustavi.
4. Temeljno očistite uređaj.
5. Popravite postojeća oštećenja na laku (lak u spreju, pogledajte pribor).

Proverite uređaj tokom jeseni, pre dužeg skladištenja, u ovlašćenjnoj stručnoj radionici!

Ponovno puštanje u rad

Pre puštanja u rad uređaja nakon dužeg stajanja izvršite radove koji su opisani u poglavlju „Održavanje“.

Rezervni delovi

Pouzdan i bezbedan rad uređaja zavisi od kvaliteta korišćenih rezervnih delova. Dozvoljena je upotreba samo originalnih rezervnih delova i pribora koji je odobrila firma „AS-Motor Germany“. U slučaju ugradnje delova drugih proizvođača prestaju da važe odgovornost i garancija za deo drugo proizvođača i za uređaj i posledične štete koje nastaju kao posledica toga.

Prilikom naručivanja rezervnih delova, ovlašćenoj stručnoj radionici saopštite tip i serijski broj uređaja.

Potrošni delovi

Pojedini delovi su potrošni delovi. Oni se troše nakon upotrebe i moraju da se zamene. Stoga za sledeće delove ne postoji garancija:

Noževi, oštrice noževa, grede sa noževima, zavrtnjevi noževa, klizne ploče, klinasti remenovi, lanci, baudenova užad, sajla startera, potisni tanjir, vazdušni filter, svećice za paljenje, tanjiraskе opruge, sigurnosni limovi, osigurači, diskovi, potisne ploče, potisni diskovi, zaštitne marame, marame za zaštitu od odbijanja, točkovi, pneumatici.

Odlaganje na otpad

Uređaj seče i sitni rastinje u jednom radnom hodu. Usitnjeno rastinje brzo truli i stoga može da ostane kao osnova.

Uklonite staro ulje i stari benzin u skladu sa lokalnim odredbama ili ga predajte prodajnom mestu za ulje.

Pakovanja, uređaj i pribor su proizvedeni od materijala koji mogu da se recikliraju i treba ih propisno odložiti na otpad.

Garancija

Uslove garancije možete pronaći na našoj AS-Motor internet stranici.

Odštamajte dokumente, koji ste on nas dobili prilikom onlajn registracije. Čuvajte ih zajedno sa potvrdom o kupovini.

Moguće smetnje

Sledeća tabela sadrži najčešće smetnje i način njihovog uklanjanja. U slučaju dodatnih smetnji obratite se najbližoj ovlašćenoj radionici.

Ovlašćenu stručnu radionicu možete pronaći na našoj internet stranici www.as-motor.de.

Smetnja	Mogući uzrok	Pomoć
Motor se ne uključuje	Poluga motorne kočnice nije pritisnuta.	Pritisnite polugu motorne kočnice ka upravljaču.
	Slavina za benzin zatvorena.	Otvaranje slavine za benzin
	Zavrtanj za ventilaciju rezervoara zatvoren.	Otvorite zavrtanj za ventilaciju rezervoara.
	Nema goriva u rezervoaru.	Dopunite gorivo.
	Klapna startera / prigušni ventil otvoren.	Zatvorite klapnu startera.
	Usled više pokušaja startovanja motor je „preplavljen“.	Odvrnite svećice za paljenje i više puta startujte sa zatvorenom slavinom za benzin, otvorenom klapnom startera osušite svećice za paljenje i ponovo ih zavrnite.
	Utikač svećica za paljenje izvučen.	Obratite pažnju na sigurnosne napomene! Postavite utikač svećica za paljenje.
	Filter za vazduh je zaprljan.	Održavanje filtera za vazduh (pogledajte pod „Održavanje“).
	Na svećicama za paljenje se pojavila čađ, oštećena je ili je razmak između elektrona neodgovarajući.	Očistite sveće za paljenje i proverite razmak između elektroda (pogledajte pod „Održavanje“). Po potrebi zamenite svećice za paljenje.
	Pogrešan utikač svećica za paljenje.	Koristite propisane utikače svećica za paljenje (pogledajte informacije o rezervnim delovima ovlašćene radionice).
	Kućište kosilice je začepljeno.	Pogledajte pod „Održavanje“.
	Loše, zaprljano ili staro gorivo.	Očistite sistem za gorivo (ovlašćena stručna radionica). Uvek koristite sveže gorivo.
Nož otpušten.	Ovlašćena stručna radionica.	

Motor se teško pokreće ili radi nepravilno.	Klapna startera / prigušni ventil zatvoren.	Otvorite klapnu startera / prigušni ventil.
	Filter za vazduh je zaprljan.	Održavanje filtera za vazduh (pogledajte pod „Održavanje“).
	Loše, zaprljano ili staro gorivo.	Uvek koristite sveže gorivo.
	Na svećici za paljenje se pojavila čađ, oštećena je ili je razmak između elektrona neodgovarajući.	Očistite sveću za paljenje i proverite razmak između elektroda (pogledajte pod „Održavanje“). Po potrebi zamenite svećicu za paljenje.
	Pogrešan utikač svećica za paljenje.	Koristite propisane utikače svećica za paljenje (pogledajte informacije o rezervnim delovima ovlašćene radionice).
	Kućište kosilice je začepljeno.	Pogledajte pod „Održavanje“.
Nema pogona pri aktiviranju poluge voznog pogona	Remen voznog pogona nije dovoljno zategnut.	Pogledajte „Provera voznog pogona“.
Nož proklizava	Zamenite frikzione diskove.	Ovlašćena stručna radionica.
Jake vibracije tokom rada	Neizbalansiranost noževa usled neodgovarajućeg oštrenja ili izbijanja noževa.	U ovlašćenoj stručnoj radionici naoštrite i izbalansirajte noževe. Odmah zamenite oštećeni nož.
	Pogonsko vratilo noža je iskrivljeno usled sudaranja sa stranim telima.	Ovlašćena stručna radionica.
	Pričvršćenje motora je labavo.	Ovlašćena stručna radionica.
	Pričvršćenje motora je labavo.	Ovlašćena stručna radionica.
Nenormalni šumovi	Labavi pričvrtni elementi.	Ovlašćena stručna radionica.
	Zvučni izolator neispravan.	Ovlašćena stručna radionica.
Motor se zagreva	Rešetka ventilatora zaprljana.	Očistite rešetku ventilatora.
	Rashladna rebra motora su zaprljana.	Rashladna rebra očistite u ovlašćenoj stručnoj radionici.
Nečisto sečenje, travnjak ne izgleda lepo.	Noževi tupi ili istrošeni.	U ovlašćenoj stručnoj radionici naoštrite i izbalansirajte noževe. Odmah zamenite oštećeni nož.
	Brzina vožnje je prevelika u odnosu na visinu sečenja.	Smanjite brzinu vožnje i/ili izaberite ispravnu visinu sečenja.
	Kućište kosilice jako zaprljano.	Čišćenje.

Kanal za izbacivanje začepljen	Košenje suviše visoke ili suviše vlažne trave.	Visinu sečenja i brzinu košenja prilagodite uslovima košenja.
	Noževi istrošeni.	Ovlašćena stručna radionica.
	Premali broj obrtaja uprkos punom gasu.	Ovlašćena stručna radionica.
Uređaj se ne zaustavlja	Remen voznog pogona se ne odvaja.	Ovlašćena stručna radionica.
Motor se ne isključuje.	Sistem za isključivanje je neispravan.	Zatvorite slavinu za benzin. Ovlašćena stručna radionica.

Odnosi mešanja goriva u 2-taktnim uređajima

Benzin	Sintetičko ulje za dvotaktne uređaje	Samo sa modelom Titan 2T 100S
(Oktanski broj min. ROZ 91)	1:50	1:100
Litar	Litar (=ml/cm ³)	Litar (=ml/cm ³)
1	0,02 (20)	0,01 (10)
2	0,04 (40)	0,02 (20)
3	0,06 (60)	0,03 (30)
4	0,08 (80)	0,04 (40)
5	0,1 (100)	0,05 (50)
10	0,2 (200)	0,1 (100)
20	0,4 (400)	0,2 (200)

Nemojte koristiti mešavinu sa više ulja od 1:50 (npr. 1:35).

Previše ulja dovodi do ugljeničnih naslaga i tako se skraćuje radni vek motora.

Za mešanje koristite isključivo predviđeno sintetičko ulje za dvotaktne uređaje. Nemojte koristiti mineralno ulje za dvotaktne uređaje.

Korišćenje motornih ulja ili starog ulja dovodi do oštećenja motora.

Potraživanja na osnovu garancije su isključena u tom slučaju.

Tehnički podaci

Model	AS 21 2T ES	AS 26 2T ES
Područje primene (temperatura)	0 – 30 °C	
Motor, konstrukcija Proizvođač Tip Zapremina Snaga Broj obrtaja motora	Dvotaktni motor sa jednim cilindrom AS-Motor Germany AS-Motor Germany 165 cm ³ 4,0 kW (5,4 KS) 3800 min ⁻¹	
Svećica za paljenje Obrtni momenat Razmak između elektroda za ponašanje pri startu	NGK BR6 HS 25 Nm 0,5 – 0,7 mm	
Mehanizam za sečenje, vrsta Visina sečenja Visina rastinja	Nož 55-80 mm napred brzo pomeranje 4-struko, pozadi po točkovima, 2-struko do oko 80 cm	
Širina sečenja	51 cm	63 cm
Mehanizam za startovanje	Pokretanje pomoću sajle	
Vozni pogon	Pogon zadnjih točkova 2,4 km/h	
Maksimalni učinak po površini	oko 1200 m ² /h	oko 1500 m ² /h
Dimenzije i težina Transportne dimenzije sa pakovanjem D/Š/V Radne dimenzije D/Š/V Težina	79/72/73 cm 195/74/99 cm 54,4 kg	79/72/73 cm 195/89/99 cm 58,0 kg
Količine punjenja Rezervoar za gorivo	5 litara	
Nivo buke prema standardu DIN EN 12733 izmereni nivo zvučne snage L _{WA} Nivo zvučnog pritiska na radnom mestu L _{pA} Nepouzdanost pri merenju k	102,4 dB 90,2 dB 2,5 dB (A)	105,0 dB 92,4 dB 2,5 dB (A)
Emisiona vrednost vibracija prema standardu DIN EN 12733 Vibracije u području ruke a _{h,W} Nepouzdanost pri merenju U	2,3 m/s ² 1,5 m/s ²	2,3 m/s ² 1,5 m/s ²

Pribor

Dvostruki pneumatici:	G06321009
Zaštita za ruke:	G06380070
Lak u spreju 400 ml, narandžasta boja:	G00011050
Kočnica zadnjeg točka:	G06334027
Brojač radnih sati:	G06927008
Pokazivač nagiba:	G06950027
Komplet za zaštitu za ruke:	G06780309
Sand nož (AS 21 2T ES):	G06023005
Sand nož (AS 26 2T ES):	G06323003

Promena brzine vožnje

Brzina vožnje može da se poveća ugradnjom pogonskog zupčanika sa 13 zubaca. Kod niskog rastinja na ravnom terenu preporučuje se veća brzina vožnje.

Pogonski zupčanik možete da naručite preko svog trgovca pod sledećim brojevima rezervnih delova:

Br. rez. dela	13 zubaca	9 zubaca
Desni zupčanik	G06125007	G06125009
Levi zupčanik	G06125008	G06125010

Izjava o usaglašenosti

Izjavljujemo da kosilica za rastinje

Tip	AS 21 2T ES	AS 26 2T ES
Od serijskog broja	034819010001	034919010001

u izvedbi, koju smo pustili u promet odgovara svim - 2006/42/EZ
važećim zahtevima u pogledu bezbednosti i zdravlja iz - 2014/30/EU
navedenih EC smernica.

Funkcija:

Uređaj je namenjen isključivo za sečenje trave i sličnih biljaka na negovanim površinama pri održavanju zemljišta, u šumarstvu i pejzažnoj arhitekturi, koje se kose barem jednom godišnje.

Primenjeni standardi:

DIN EN 12733

Čuvanje tehničke dokumentacije:

AS-Motor Germany GmbH & Co. KG
Ellwanger Straße 15
D-74424 Bühlertann

Bühlertann, u januaru 2019



Eberhard Lange
Direktor



po nalogu Frank Einsiedler
Rukovodilac za razvoj



PROIZVODNJA KOSILICA ZA VISOKU TRAVU I DVOTAKTNIH MOTORA

AS-Motor je vrhunski proizvođač kosilica za travnjake, visoku travu i dvotaktnih motora. Našim kupcima nudimo profesionalnu tehniku za strme padine, nepristupačne terene i negu travnjaka. U svojoj bogatoj paleti proizvoda, od ručno vođenih osnovnih modela uređaja, pa sve do prvih u svetu traktorskih kosilica sa pogonom na svim točkovima i daljinskim upravljanjem, privatnim kupcima, komunalnim preduzećima i pružiocima usluga nudimo uvek pravi proizvod. Preko 60 godina razvijamo i proizvodimo proizvode visoke kompleksnosti u Južnoj Nemačkoj i isporučujemo ih preko naše mreže prodavnica u preko 30 zemalja.

Kosilice za malčiranje	Kosilice za malčiranje – alternativa koja štedi vreme! AS-Motor kosilica za malčiranje usitnjava travu toliko da se kao skoro „nevidljivo“ đubrivo ponovo vraća u travu. Nije potrebno odlaganje posečenog materijala.
Profesionalne kosilice za travnjake	Profesionalne kosilice za travnjake sa izbacivanjem pozadi i sa bočne strane, čak i sa pogonom na svim točkovima, kočnicom i kretanjem unazad.
Allmäher®	Okretne kosilice za ekstenzivnu negu zelenih površina. Allmäher® mašine pouzdano sitne travu, šipražje i korov visine do jednog metra.
Kosilice sa udarnim noževima	Visoka trava sa šipražjem, strmi položaji ili velike površine u nepoznatom području? Pokretno uležišteni udarni noževi AS Motor kosilice sa udarnim noževima izbegavaju kamenje i prepreke i višestruko sitne materijal.
Traktorska kosilica Allmäher	Bez obzira da li se radi o površinama, korovu i šipražju ili visini trave do 1,20 m, AS-Motor Allradmäher mašine su pogodne i savršene za strme do ekstremno strmih terena. Komfor pri rukovanju i veliki učinak po površini objedinjeni u traktorskoj kosilici. A za veću bezbednost, komfor i efikasnost na teškom terenu osmislili smo inovativnu i prvu u svetu traktorsku kosilicu sa daljinskim upravljanjem.
Rotacione kosilice	Ekonomična alternativa za grede za košenje. Idealno za proizvodnju stočne hrane. Trava se odlaže u čistim redovima kao otkos, bez sitnjenja.
Odstranjivači korova	Pažljivo i bez upotrebe hemikalija oslobodite površine od korova. AS-Motor odstranjivači korova „WeedHex“ mehanički čiste popločane površine i ivičnjake od izraslog korova – brzo, bezbedno i efikasno.